

ハニカム式除湿熱風ドライヤー

HON-LRシリーズ

最高温度 150℃ ホッパー 二重式
スクリーンは全機種 SUS304製

特長

- * ワンパス方式なので、ハニカムローターに粉塵やガス等の付着がありません。
- * 露点温度-40℃対応のハニカム吸着ローターを採用しているため常に露点の安定したエアが供給できます。
- * 二重式ホッパーの為に放熱が少なく省エネルギーです。
- * クローズド輸送プラス材料ストップ弁の採用により輸送時の二次空気による乾燥戻り及びホース内に材料残りがなく、より徹底した性能をキープします。
- * ヒータ制御回路にSSC(無接点リレー)採用により高精度な温度調節が可能。
- * 過熱防止器(電源カット方式)採用により高い安全性を確保。

仕様

●電源 200V 3相

項目	型式	HON-25LR	HON-50LR	HON-75LR	HON-100LR
内容量	ℓ	50	83	125	158
仕込量	kg	25	50	75	100
材料乾燥用ヒータ	kW	3.5		6.3	
処理ブロウ	W	200			
再生ヒータ	kW	1.8 (単相)		2.7 (3相)	
再生ブロウ	W	200		250	
輸送ブロウ 50/60Hz	kW	0.75/0.85			
吸入ホッパー		B3・C1 (各1)			
冷却水流量(清水)	ℓ/min	6		10	
外形寸法 幅×奥×高	mm	1,160×720×1,810	1,160×720×2,160	1,300×860×2,110	1,300×860×2,310
製品質量	kg	232	240	280	300
必要電気容量	A	30		40	

※本機はコンプレッサエアを使用します。

●電源直切過熱防止器・モータ過負荷サーマル・電源投入タイマ 99時間 50分(逆算タイプ)・トラブルモニタ 装備

※冷却水流量及び温度、設置条件により露点温度が変わります。

吸入ホッパー仕様

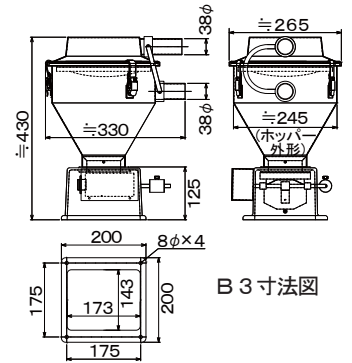
項目	型式	B3	C1
容量(約)	ℓ	4.0	1.8
高さ	mm	430	460
ホッパー径(約)	mm φ	245	180
ホース径	mm φ	38	32
製品重量(約)	kg	6.3	4.5



HON-25LR



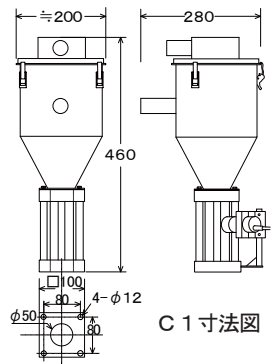
B3



B3寸法図

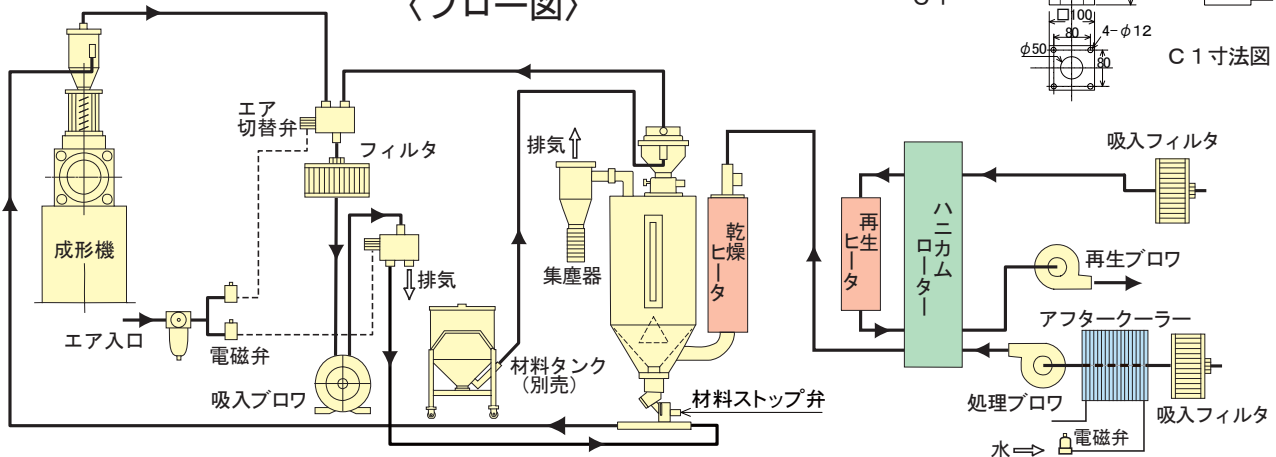


C1



C1寸法図

〈フロー図〉



■本カタログ記載の仕様は不断の研究開発により、予告なく変更することがあります。

■カタログの仕様内容のお問い合わせは、お近くの営業所へどうぞ。

IKR 荻加藤理機製作所

本社・工場 TEL 049-261-1793(代)

FAX 049-261-5681

E-mail : main@katoriki.com http://www.katoriki.com 2019.4