

エコタイプドラム型ドライヤー

KDD-Eシリーズ

熱交換式 最高温度 150℃ ホッパー 一重式
スクリーンは全機種 SUS304製

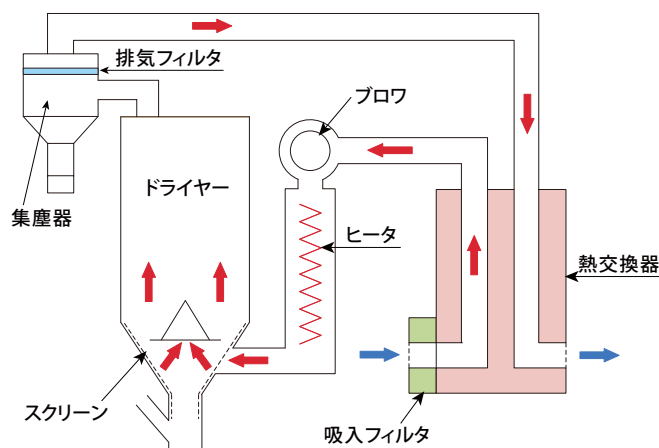
特長

- 熱交換器組込みにより省エネルギー
- 排気に集塵器（フィルタ付）によりクリーンなエア排出
- ヒータ制御回路にSSC（無接点リレー）採用により高精度な温度調節が可能
- 過熱防止器（電源カット方式）採用でより高い安全性



KDD-25E

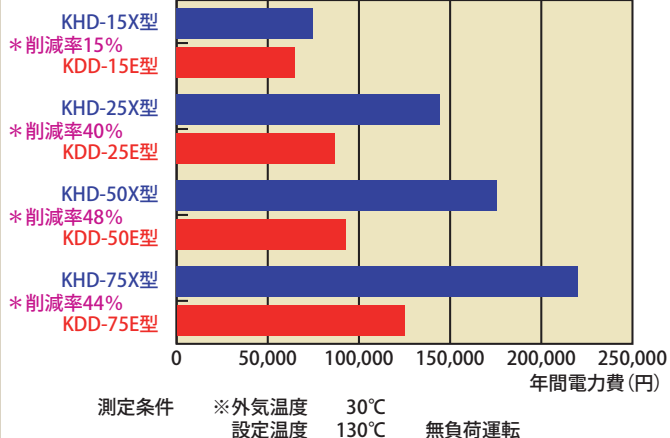
〈KDD-25E フロー図〉



※一台あたりの年間電力費の比較

一日12時間で年250日稼働した条件
1kWあたり電力費¥15としての算出方法による

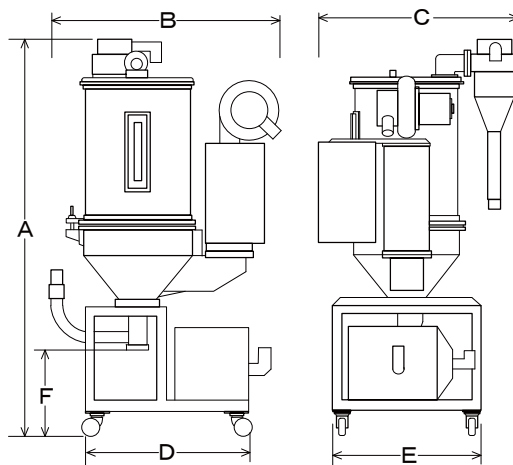
■ KHD-Xタイプ（開放式） ■ KDD-Eタイプ（熱交換器使用）



仕様

- 電源直切過熱防止器・モータ過負荷防止サーマル・電源投入タイマ 99時間50分(逆算タイプ)・トラブルモニタ、全機種標準装備

型式	KDD-15E	KDD-25E	KDD-50E	KDD-75E	
内容量	32	54	95	140	
仕込量(約)	15	25	50	75	
ブロウモータ		100		200	
ヒータ	1.7	3.5	4.2	6.3	
ホッパー(開閉部)	蝶番	スライド			
寸法 cm	A	133	146	153	183
	B	75	77	93	95
	C	71	70		80
	D		55		80
	E		50		55
	F			28	
製品質量	66	82	96	116	
適合電源容量	A	20		30	



★仕込量はABSペレット見掛比重0.7を基準にしています。ドライヤーの選定は1時間の使用量の3倍を目安にして選定してください。

■本カタログ記載の仕様は不断の研究開発により、予告なく変更することがあります。

■カタログの仕様内容のお問い合わせは、お近くの営業所へどうぞ。

IKR 荻野加藤理機製作所

本社・工場 TEL 049-261-1793(代) FAX 049-261-5681

E-mail : main@katoriki.com

http://www.katoriki.com

2012.6