

エコタイプドラム型ドライヤー

KDD-EHシリーズ

熱交換式

最高温度 150℃ ホッパー 二重式
スクリーンは全機種 SUS304製

特長

- 熱交換器組込みにより省エネルギー
- 排気に集塵器（フィルタ付）によりクリーンなエア排出
- ヒータ制御回路にSSC（無接点リレー）採用により高精度な温度調節が可能
- 過熱防止器（電源カット方式）採用でより高い安全性

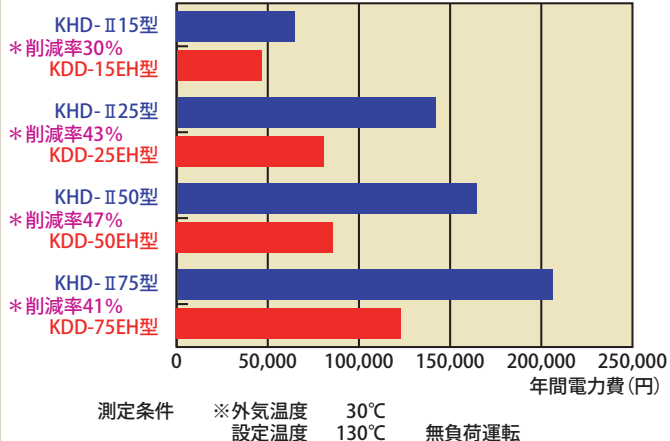


KDD-25EH

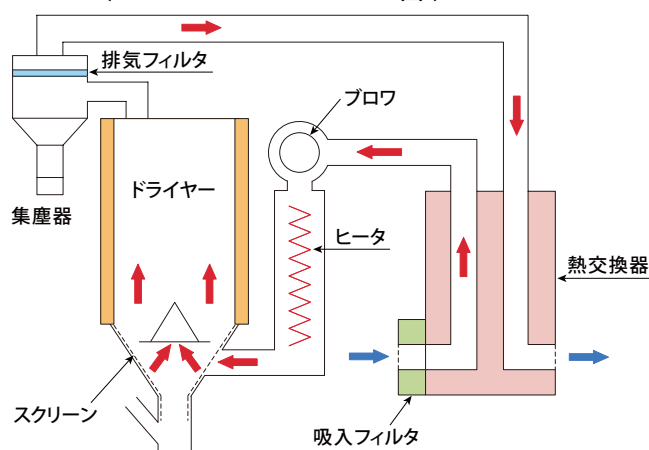
※一台あたりの年間電力費の比較

一日12時間で年250日稼働した条件
1kWあたり電力費¥15としての算出方法による

■ KHD-IIタイプ(開放式) ■ KDD-EHタイプ(熱交換器使用)



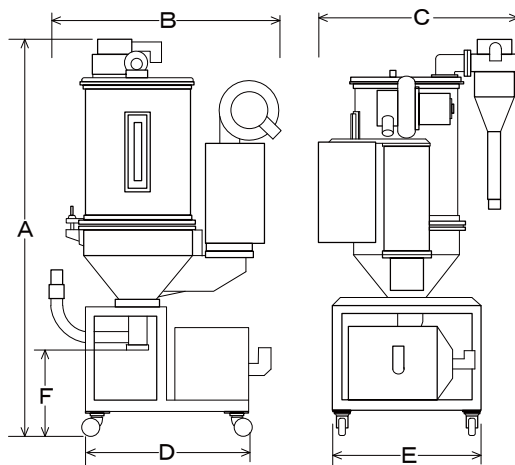
〈KDD-25EH フロー図〉



仕様

- 電源直切過熱防止器・モータ過負荷防止サーマル・電源投入タイマ 99時間50分(逆算タイプ)・トラブルモニタ、全機種標準装備

| 型式 | KDD-15EH | KDD-25EH | KDD-50EH | KDD-75EH | |
|-----------|----------|----------|----------|----------|-----|
| 内容量 | 32 | 50 | 87 | 125 | |
| 仕込量(約) | 15 | 25 | 50 | 75 | |
| ブロワモータ | | 100 | | 200 | |
| ヒータ | 1.7 | 3.5 | 4.2 | 6.3 | |
| ホッパー(開閉部) | 蝶番 | スライド | | | |
| 寸法 | A | 133 | 141 | 148 | 173 |
| | B | 75 | 77 | 93 | 95 |
| | C | 73 | 70 | 83 | |
| | D | 55 | | 80 | |
| | E | 50 | | 55 | |
| | F | 28 | | | |
| 製品質量 | 80 | 93 | 117 | 127 | |
| 必要電気容量 | A | 20 | | 30 | |



★仕込量はABSペレット見掛比重0.7を基準にしています。ドライヤーの選定は1時間の使用量の3倍を目安にして選定してください。

■本カタログ記載の仕様は不断の研究開発により、予告なく変更することがあります。

■カタログの仕様内容のお問い合わせは、お近くの営業所へどうぞ。

IKR 荻野加藤理機製作所

本社・工場 TEL 049-261-1793(代) FAX 049-261-5681

E-mail: main@katoriki.com http://www.katoriki.com

2012.6