

ホッパードライヤー

KHD-Xシリーズ

最高温度 150℃ ホッパー 一重式 直結タイプ

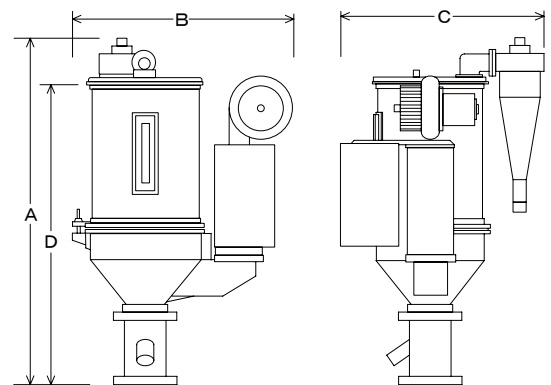
高圧ブロワによりホッパー内、下部のセパレータを熱風が材料をむら無く通過し迅速な乾燥をおこないます。

特長

- SSC（無接点リレー）
ヒータリレーにSSC（無接点リレー）を使用する事により高精度な温度調節が可能になりました。
- コントロールパネル
使いやすいワンボードパネルで、PV-SV表示で設定しやすく機能アップし、使用温度が一目でわかります。
- トラブルモニタ
万一運転中に異常が発生した場合、トラブル箇所をモニタランプが表示するのでスピーディに故障箇所の回復ができます。
- スピーディなクリーニング
特にクリーニングを簡単にするために設計された本機は小型機ではホッパー一部胴体を蝶番で開閉。又、中型機は横スライド式で内部点検も簡単になり材料替えや色替えの時間を大幅に短縮できます。
- スクリーンは、全機種SUS304製
- 排気サイクロンを標準装備
排気サイクロンがセットしてあるので粉塵の心配がありません。



KHD-25X型



仕様

- 電源直切過熱防止器・モータ過負荷防止サーマル・電源投入タイマ99時間50分(逆算タイプ)・トラブルモニタ全機種標準装備

型式	内容量	仕込量	電源	ブロワモータ	ヒータ	ホッパー	A mm	B mm	C mm	D mm	製品質量	必要電容量
KHD-7X	12ℓ	7kg	200V単相	40w	1.45kW	蝶番式	900	500	600	770	32kg	20A
" 15X	32ℓ	15kg	200V3相	100w	2.3kW	スライド式	1,010	630	650	880	44kg	20A
" 25X	54ℓ	25kg	"	100w	3.5kW	"	1,130	730	670	980	63kg	20A
" 50X	95ℓ	50kg	"	100w	4.2kW	"	1,190	840	700	1,040	70kg	20A
" 75X	140ℓ	75kg	"	200w	6.3kW	"	1,530	920	860	1,350	90kg	30A
" 100X	179ℓ	100kg	"	250w	7.1kW	"	1,660	1,080	940	1,430	108kg	30A
" 150X	240ℓ	150kg	"	250w	8.8kW	"	1,660	1,110	1,290	1,430	145kg	30A
" 200X	330ℓ	200kg	"	400w	13.2kW	"	1,870	1,200	1,390	1,630	185kg	50A
" 300X	520ℓ	300kg	"	750w	22.0kW	特殊仕様	2,030	1,230	1,470	1,780	233kg	75A

★仕込量はABSベレット見掛比重0.7を基準にしています。ドライヤーの選定は1時間の使用量の3倍を目安にして選定してください。

■本カタログ記載の仕様は不断の研究開発により、予告なく変更することがあります。

■カタログの仕様内容のお問い合わせは、お近くの営業所へどうぞ。

IKR 荻野加藤理機製作所

本社・工場 TEL 049-261-1793(代)

FAX 049-261-5681

E-mail: main@katoriki.com http://www.katoriki.com

2019.5